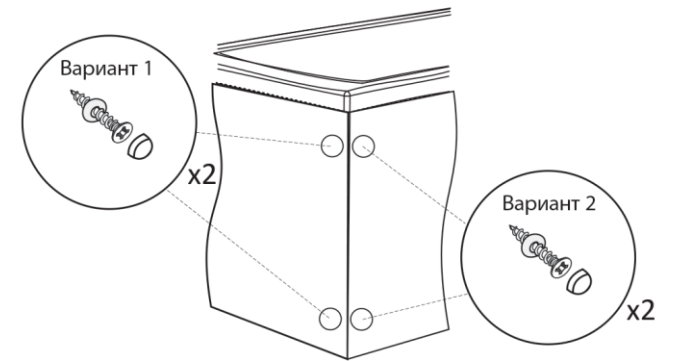
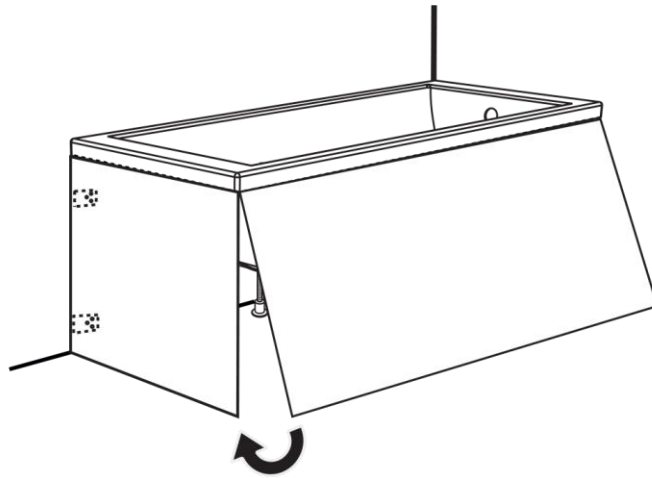
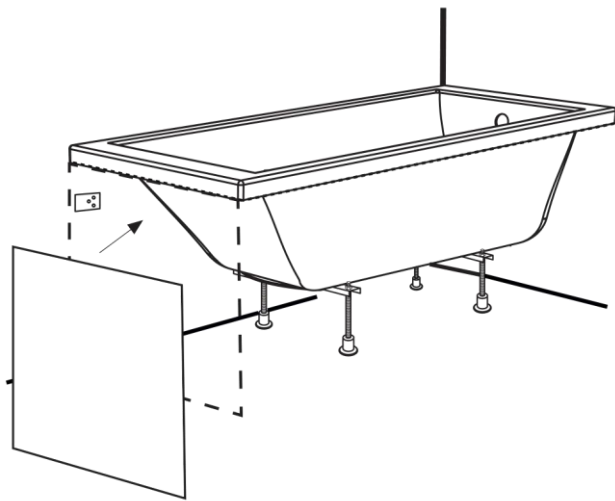
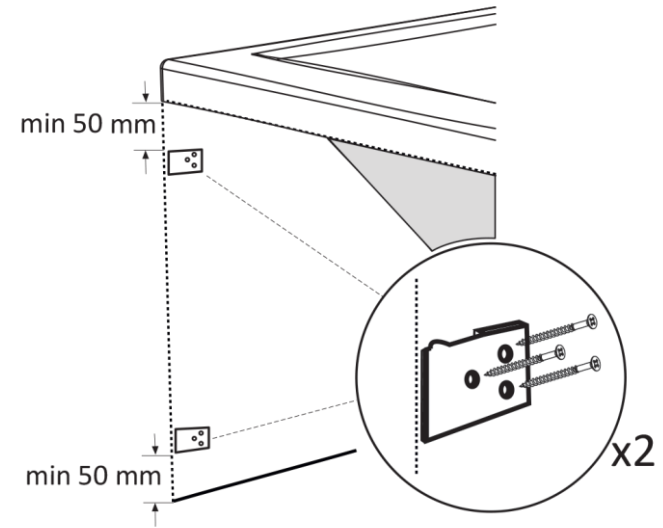
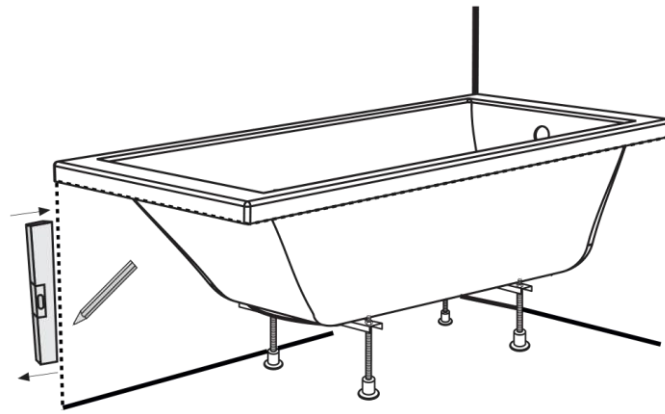
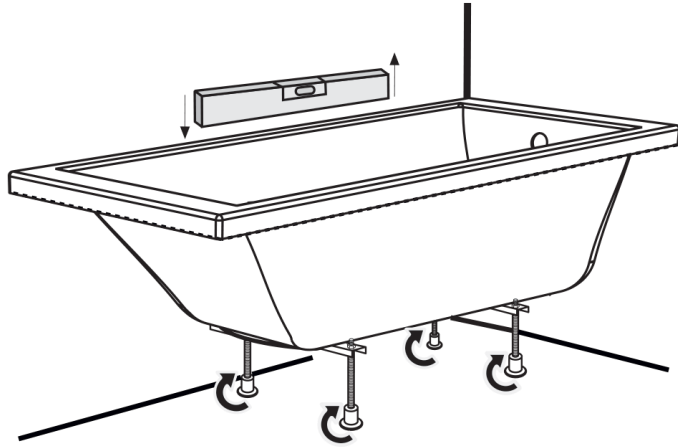
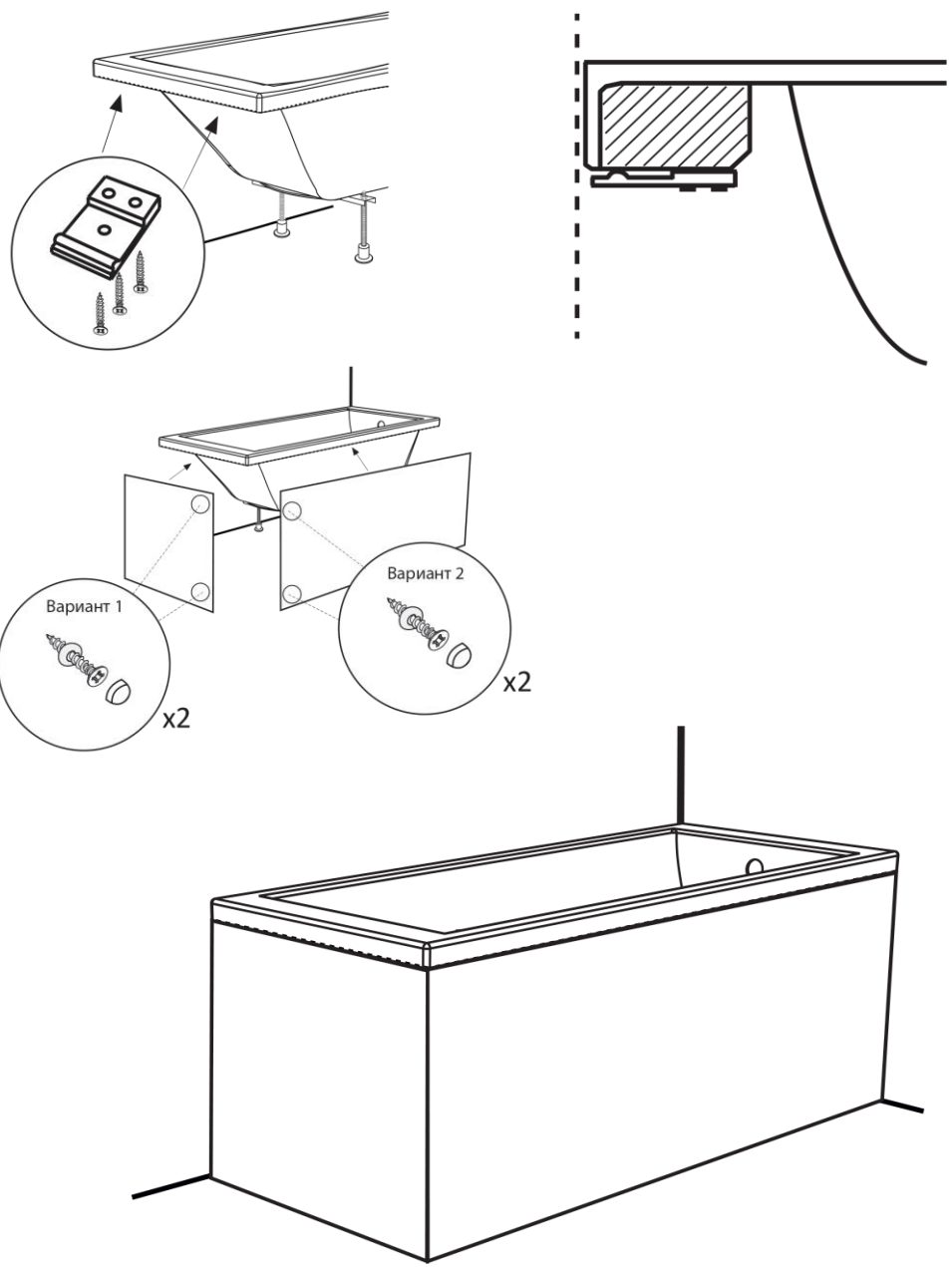


Вариант I



Вариант II



Гарантийный талон на экран для ванны.

Настоящая гарантия действует в течение одного года, с момента (дня) приобретения изделия при условии соблюдения требований настоящей эксплуатационной документации. Заявление-рекламацию по дефектам изделия следует направлять по месту приобретения, в письменном виде, в установленный законом срок.

Предприятие-изготовитель оставляет за собой право вносить изменения в конструкцию изделия, не оказывающие влияния на заявляемые при продаже технические характеристики изделия в целом. Настоящая гарантия предоставляется изготовителем в дополнение к правам потребителя и ни в коем случае не ограничивает их.

Изготовитель не оплачивает расходы по обеспечению свободного доступа к изделию для его гарантийного ремонта. Категорически запрещается использовать моющие средства, содержащие абразивные компоненты.

Настоящая гарантия не распространяется на дефекты, возникшие в результате:

- а) химического, механического или иного воздействия (попадания посторонних предметов внутрь изделия, действия непреодолимых сил, несчастных случаев, умышленных или неосторожных действий потребителя или третьих лиц и др.);
- б) неправильной установки и эксплуатации изделия, эксплуатации изделия не по прямому назначению или в нарушение требований безопасности, небрежного ухода;
- в) ремонта изделия, если они проведены не уполномоченными на, то лицами;
- г) внесения конструктивных изменений в изделия без согласования с изготовителем, а также установки деталей, не предусмотренных эксплуатационной документацией;

2. Настоящая гарантия действительна при предоставлении неоспоримых доказательств (гарантийного талона и товарного чека), подтверждающих, что гарантийный срок не истек.

Настоящая гарантия действительна только для изделий, используемых для личных бытовых нужд, и не распространяется на изделия, которые используются для коммерческих, промышленных или профессиональных нужд. Изготовитель снимает с себя ответственность за возможный вред, прямо или косвенно нанесенный изделием людям, домашним животным,

2. Настоящая гарантия действительна при предоставлении неоспоримых доказательств (гарантийного талона и товарного чека), подтверждающих, что гарантийный срок не истек.

Настоящая гарантия действительна только для изделий, используемых для личных бытовых нужд, и не распространяется на изделия, которые используются для коммерческих, промышленных или профессиональных нужд. Изготовитель снимает с себя ответственность за возможный вред, прямо или косвенно нанесенный изделием людям, домашним животным, имуществу в случае, если это произошло в результате несоблюдения правил и условий эксплуатации, установки изделия, умышленных или неосторожных действий потребителя или третьих лиц.

Заполняется продавцом

Торговое предприятие:

Координаты торгового предприятия:

Дата продажи:

Модель, наименование:

Подпись продавца, штамп торгового предприятия: